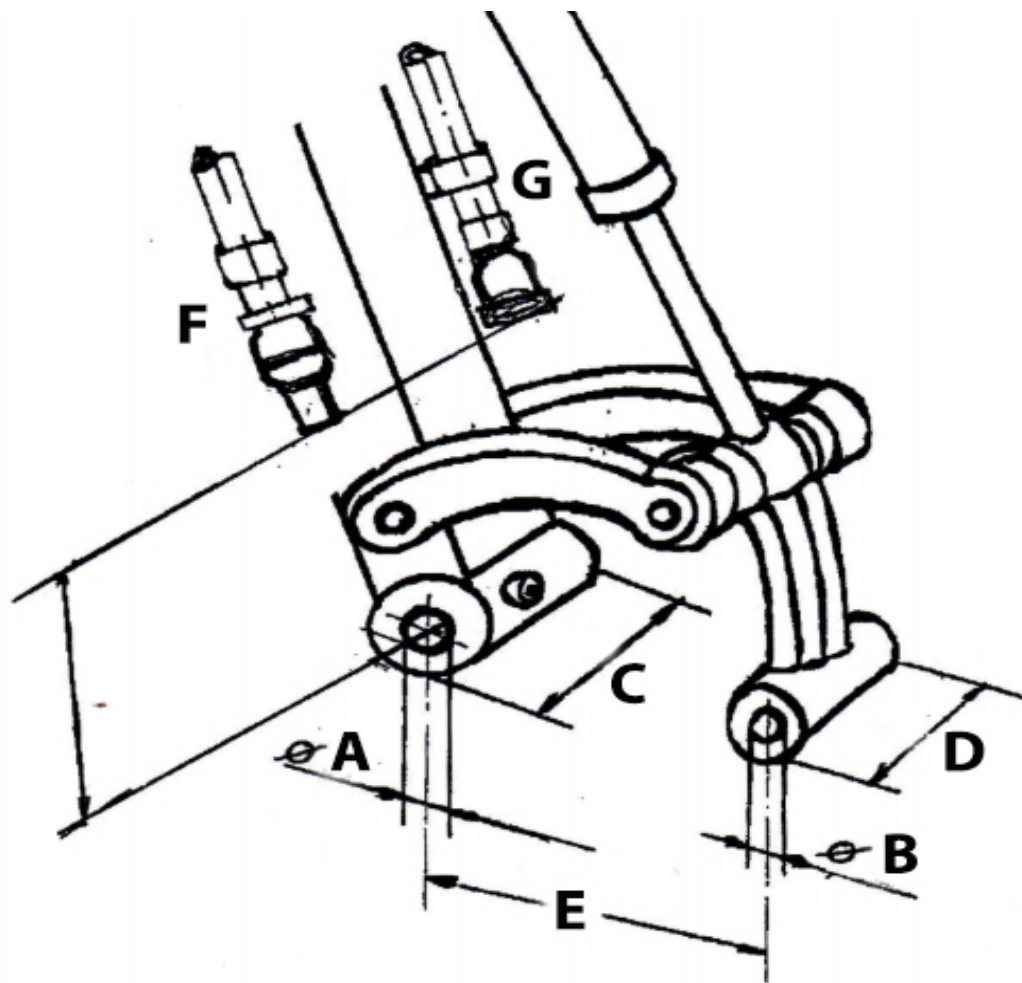


DIMENZIJE PRIKLOPA NA ROKO



DIMENZIJE

A: _____
B: _____
C: _____
D: _____
E: _____



WWW.ADRIABAGER.COM